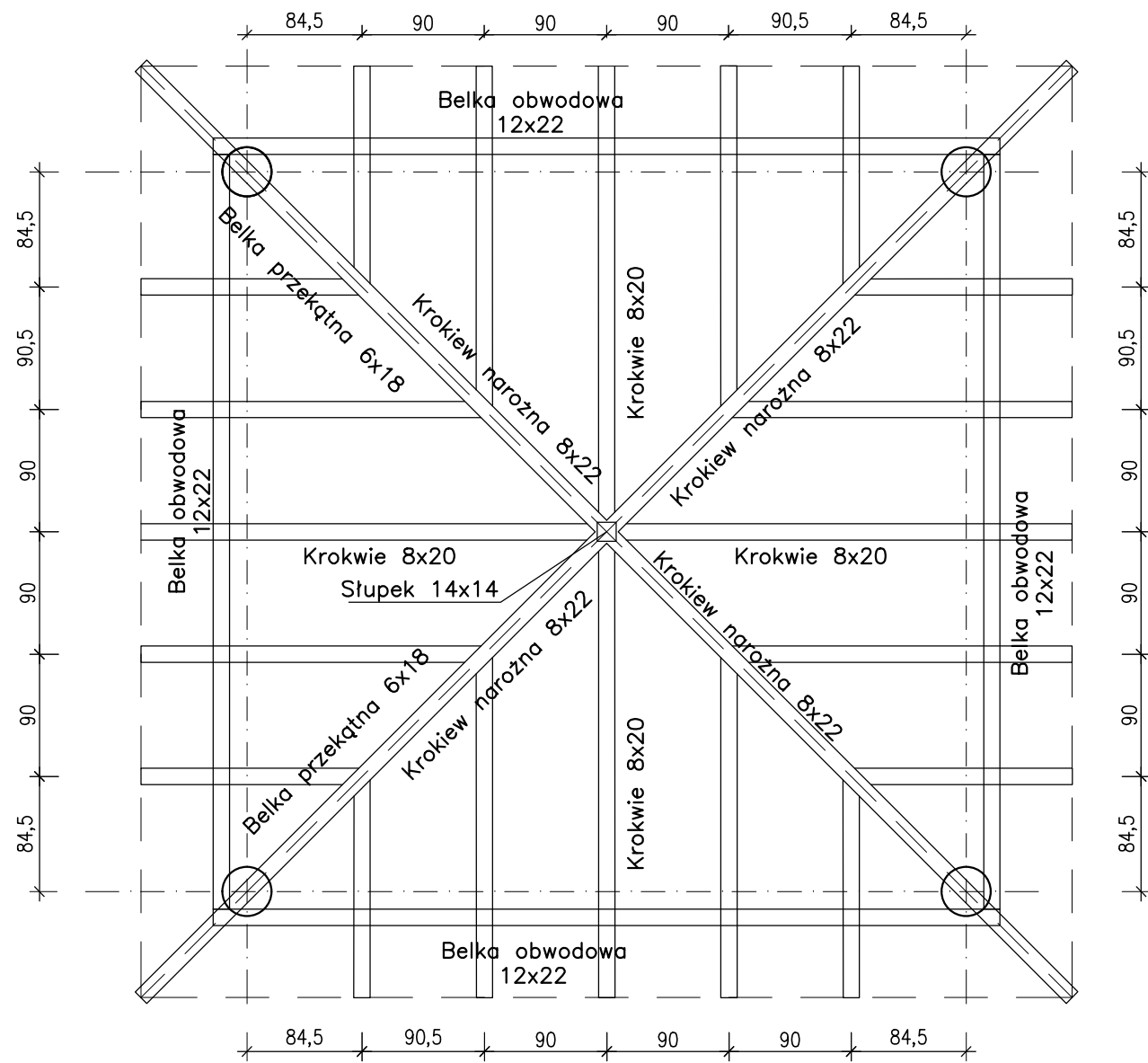
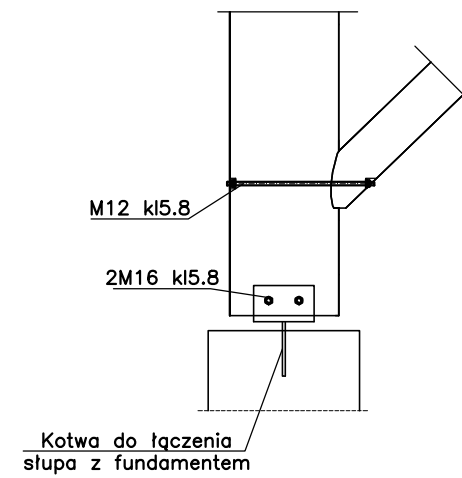


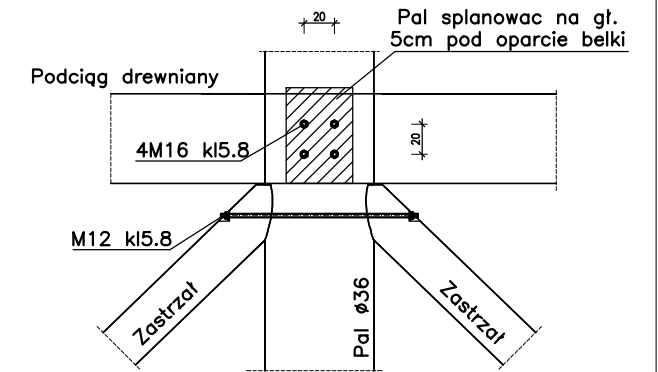
Schemat dachu skala 1:50



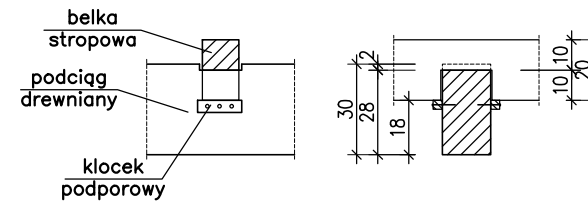
Szczegół A



Szczegół B

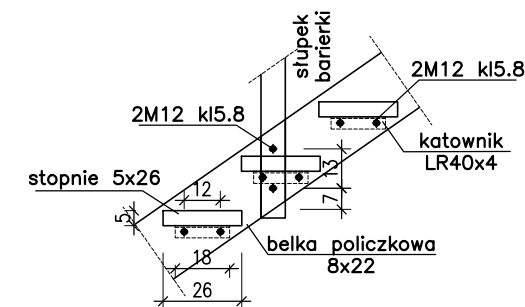


Szczegół C



Drewno klasy C24

Szczegół D



KONTUR Pracownia Konstrukcji Budowlanych
Karol Mor
Białystok ul. Chrobrego 12/53
tel. 668696901 email: kmor@onet.pl

OBIEKT: PROJEKT BUDOWLANZ BUDOWZ WIEŻY
WIDOKOWEJ na działce nr 228 w obrębie KUCHMY,
gm. Michałowo

INWESTOR: Polskie Towarzystwo Ochrony Ptaków z siedzibą w
Białowieży, 17-230, ul. Kolejowa - Wejmutka

PROJEKTANT:
mgr inż. KAROL MOR
UPR. BUD. PDL/0004/P00K/09

PROJEKT KONSTRUKCYJNY BUDOWLANY

DATA: 30.11.2012	SKALA: 1:50	RYСУNEK NR: K-03
---------------------	----------------	----------------------------

TEMAT RYSUNKU:
SCHEMAT DACHU, SYCZEGÓŁY