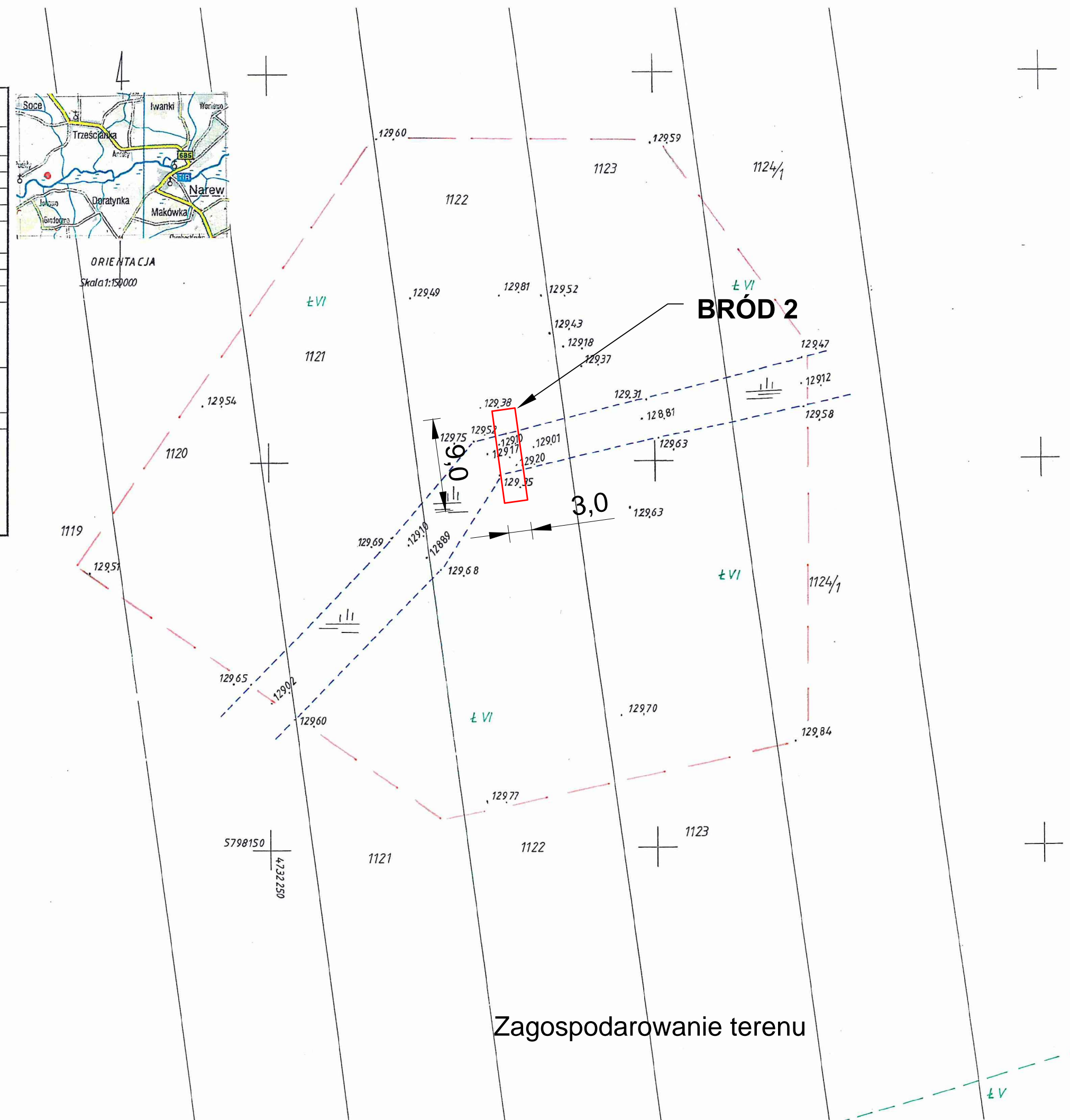


MAPA DO CELÓW PROJEKTOWYCH		
Oznaczenie kancelaryjne zgłoszenia pracy geodezyjnej	L.ks. rob. 22 / 2014	
Jednostka ewidencyjna	Identyfikator	2005 08 2
	Nazwa	NAREW
Obręb ewidencyjny	Identyfikator	2005 08 2. 0036
	Nazwa	TRZEŚCIANKA
Skala mapy i arkusz mapy	1 : 500 przetworzona ze skali 1 : 1000. 255. 222. 084	
Nazwa układu współrzędnych	Prostokątnych płaskich	1965
	Układ wysokości	Kronsztadt 60
Granice obszaru, który był aktualizowany		
Informacja o służebnościach gruntowych mających wpływ na zagospodarowanie gruntów zlokalizowanych w granicach projektowanej inwestycji.		
Służebności nie ustalano.		
Oznaczenie i symbol konturu użytku gruntowego, który nie jest ujawniony w bazie danych ewidencji gruntów.		
Data opracowania mapy		
5. 06. 2014 r		
Wykonawca:		
<b>GEODOL 50</b> K. Cicho, J. Tomaszowski, K. Wojniak 15-620 Białystok, ul. Elewatorska 7 tel. 661-28-68, (0)801-158-800 NIP 542-021-00-08		
GEODETA UPRAWNIONY Kazimierz Cicho 15-617 Białystok, ul. Francuska 1 Upr. nr 18137		

Pkt. osnovy III kl.brak

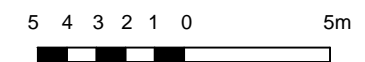
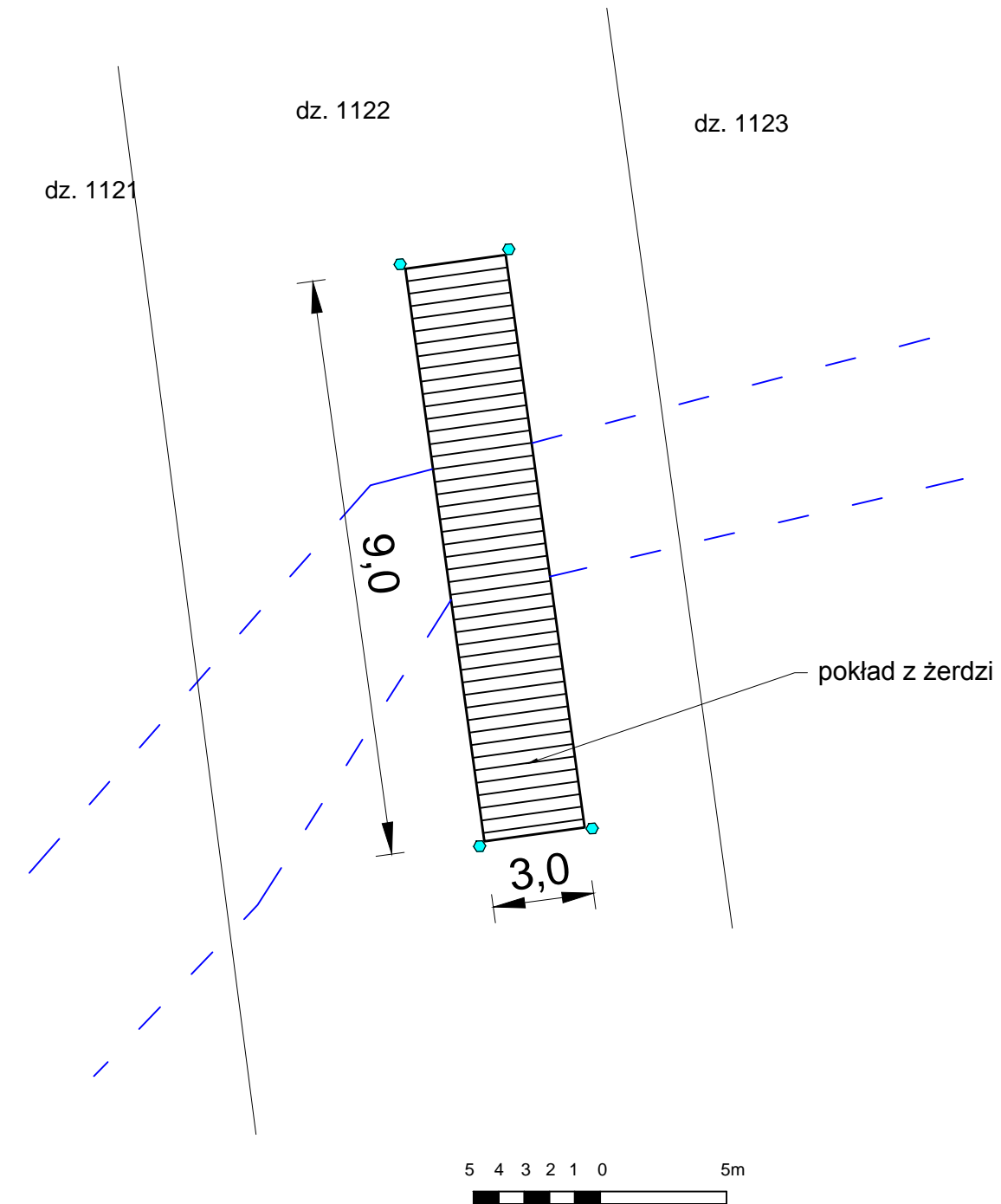
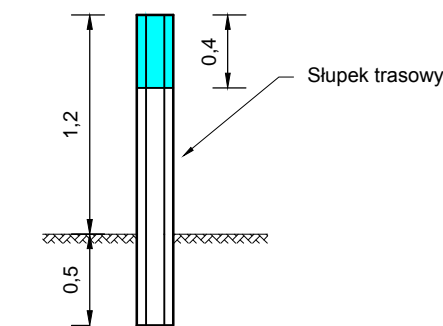
Pierwotna org. za niniejszy dokument został opracowany w wyniku prac geodezyjnych i kartograficznych, których rezultaty zawiera operat techniczny wpisany do ewidencji urzędowej państwowego zasobu geodezyjnego i kartograficznego.	
Organ prowadzący państwowy zasób geodezyjny i kartograficzny	STAROSTA HAJNOWSKI
Identyfikator ewidencji materiału zrzędu - operatu technicznego	P.2005 08 26. 2014. 431
Data wpisania operatu technicznego do ewidencji materiałów zasobu	25-06-2014.
Imię, nazwisko i podpis osoby reprezentującej organ	Z up. STAROSTY Jan Kicel GEODETA



Skala pionowa 1:50  
pozioma 1:100

Poziom porównawczy 127.00 m

Rzędna istn. lewa	129,65	129,46	129,35	129,20	129,17	129,10	129,02	129,38	129,45
Rzędna istn. prawa									
Rzędna istn. oś									
Wymiary i umocnienia	zerdzie impregnowane fi 25cm (sosnowe) na geowłókninie PP400 i na podsypce gr. 15cm.								
Metry	0,00	3,05	4,65	6,00	7,65	8,65		12,00	



Przedsięwzięcie: Budowa brodów - obręb Trześcianka, gm. Narew, pow. hajnowski		Zał. 2	
Projekt - Czynnna ochrona dubelta w obszarze Natura 2000 Dolina Górnej Narwi			
Faza:	Bród nr 2 - dz. 1122 - obręb Trześcianka	Skala:	wg. opisu
Projektant:	mgr inż. Wiktor Zmieńka	Specjalność:	konstrukcyjno-inżynierska - budowie hydrotechniczne
współpraca:	inż. Marek Zmieńka	Nr uprawnień:	Nr BU/113/91 PDL/WM.0056/07
		Podpisy:	