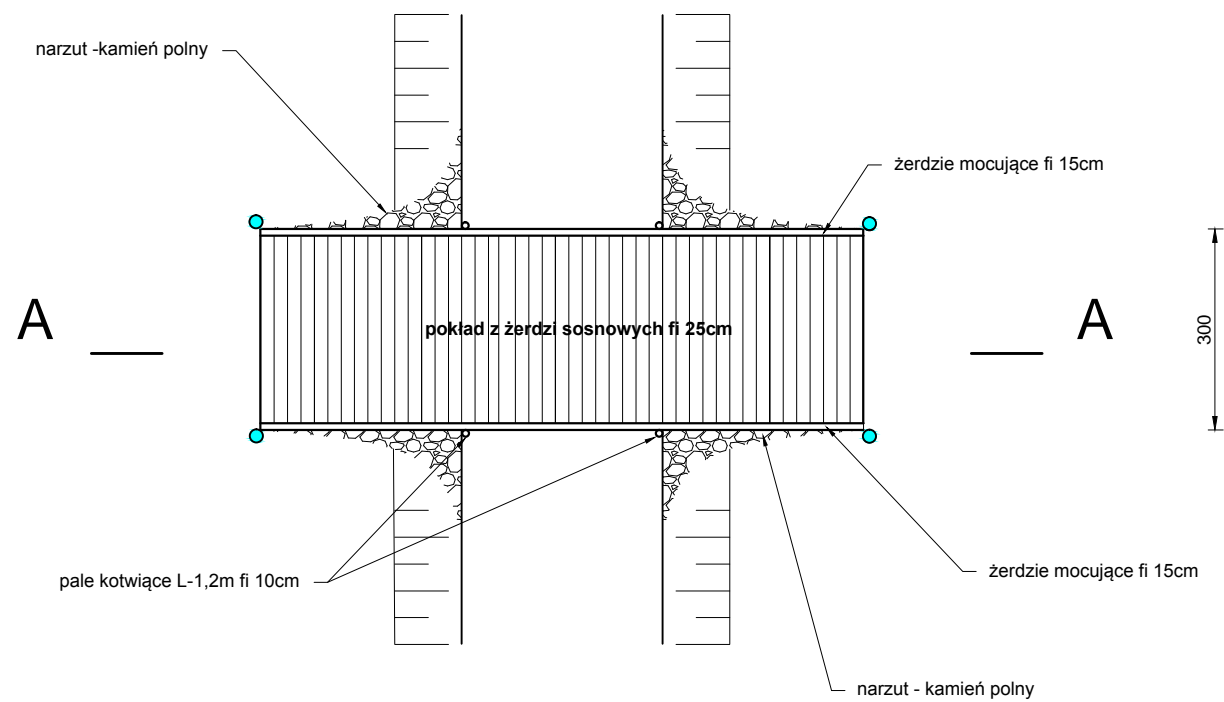
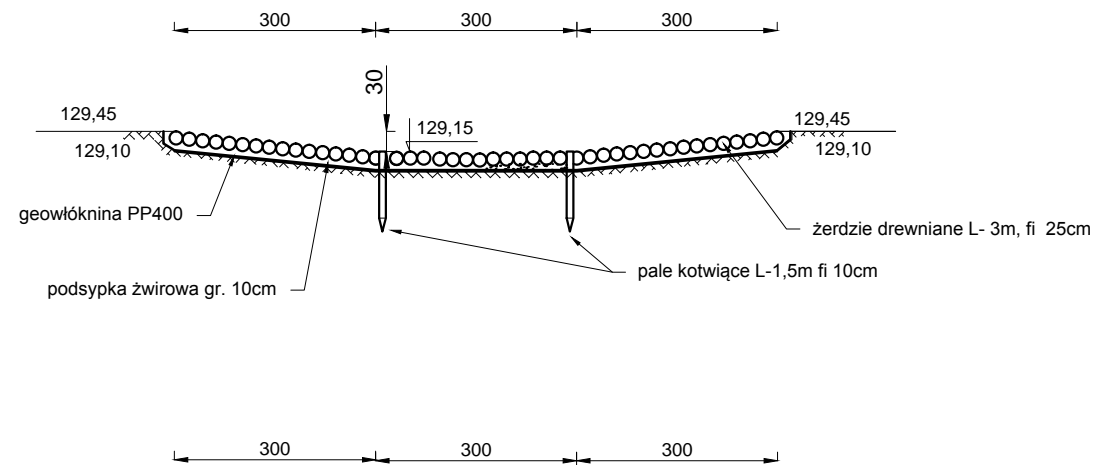


BRÓD Z ŻERDZI Nr 2

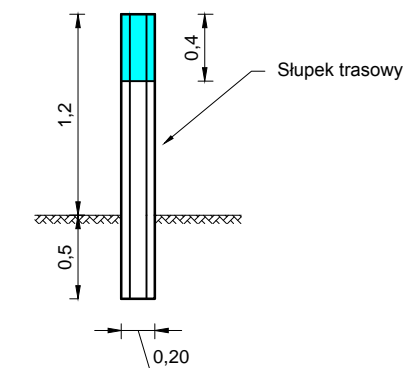
skala 1 : 100

A -- A



WARUNKI WYKONANIA BRODU

1. pokład z żerdzi wykonywać na przygotowanym podkładzie (geowłóknina + podsypka żwirowa)
2. żerdzie powinny być przycięte na miarę (3m), okorowane, zaimpregnowane
3. żerdzie układać równoległe do osi ciekłu, ściśle obok siebie
4. grubsze końce żerdzi układać na zmianę po przeciwnych końcach brodu
5. w celu zabezpieczenia żerdzi przed rozsunięciem należy przybić na obrzeżach pokładu żerdzie mocujące prostopadłe do osi ciekłu
6. pokład zabezpieczony przed wypłynięciem palami kotwiącymi związanych drutem



Przedsięwzięcie: Budowa brodów - obreb Trześcińska, gm. Narew, pow. hajnowski			Zał. 2a
Projekt - Czynna ochrona dubelta w obszarze Natura 2000 Dolina Górnej Narwi			
20.09.2014r.	Faza: Bród z żerdzi Nr 2- dz. 1122 - obreb Trześcińska gm. Narew, pow. białostocki	rys. konstrukcyjny	Skala: 1 : 100
Imię i nazwisko	Specjalność	Nr uprawnień	Podpisy
Projektant: mgr inż. Wiktor Żmieńka	konstrukcyjno-inżynierska - budowe hydrotechniczne	Nr BI/113/91 PDL/WM/0056/07	
Współpraca: inż. Marek Żmieńka	geodeta		