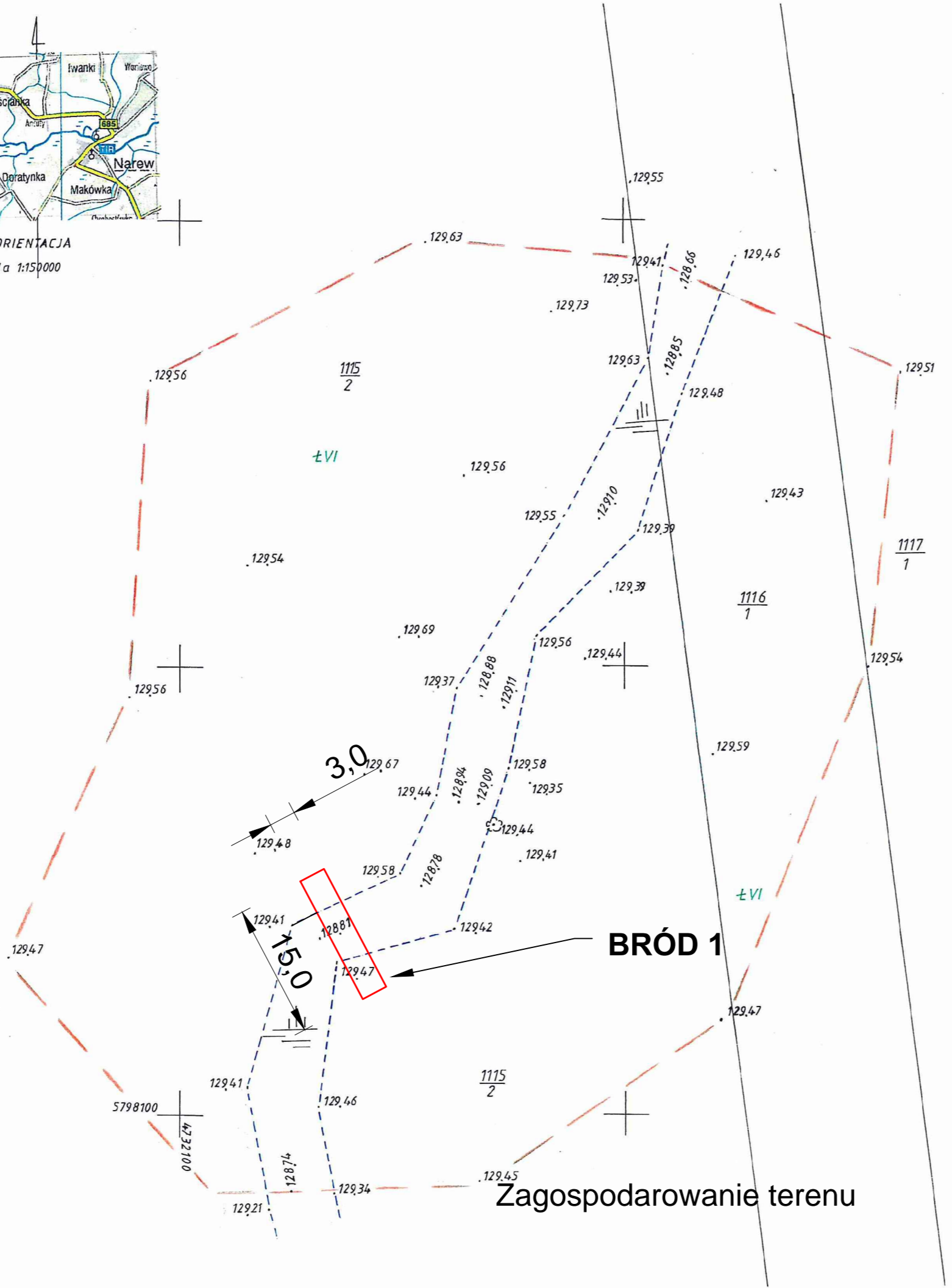


**MAPA DO CELÓW PROJEKTOWYCH**

Oznaczenie kancelaryjne zgłoszenia pracy geodezyjnej		L.ks. rob. 22 / 2014
Jednostka ewidencyjna	Identyfikator	2005 08 2
	Nazwa	NAREW
Obręb ewidencyjny	Identyfikator	2005 08 2. 0036
	Nazwa	TRZEŚCIANKA
Skala mapy i arkusz mapy		1 : 500 przetworzona ze skali 1 : 1000. 255. 222. 084
Nazwa układu współrzędnych	Prostokątnych płaskich	1965
	Układ wysokości	Kronstadt 60
Granice obszaru, który był aktualizowany		-----
Informacja o służebnościach gruntowych mających wpływ na zagospodarowanie gruntów zlokalizowanych w granicach projektowanej inwestycji.		Służebności nie ustalano.
Oznaczenie i symbol konturu użytku gruntowego, który nie jest ujawniony w bazie danych ewidencji gruntów.		-----
Data opracowania mapy		5. 06. 2014 r
Wykonawca:		
<b>GEOROL S.C.</b> K. Ciłko, J. Tomaszewski, K. Wojniak 15-620 Białystok, ul. Elewatorska 7 tel. 661-28-68, (0)601-158-600 NIP 542-021-00-08		GEODETA UPRAWNIONY Kazimierz Ciłko 15-617 Białystok, ul. Francuska 1 Upr. nr 13137



Podpiszcie się, że niniejszy dokument został opracowany w wyniku prac geodezyjnych i kartograficznych, których rezultaty zawiera operat techniczny wpisany do ewidencji pomiarów pomiarowego zasobu geodezyjnego i kartograficznego.

Organ prowadzący państwowy zasób geodezyjny i kartograficzny: **STAROSTA HAJNOWSKI**

Identyfikator ewidencyjny materiału zasobu - operatu technicznego: **P.2005.09236.2014.431**

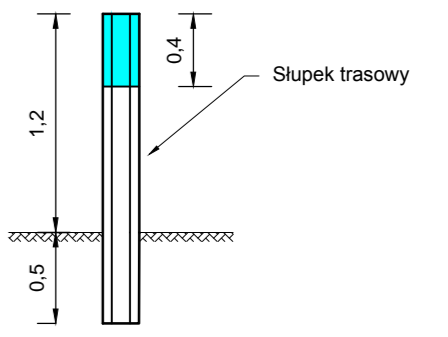
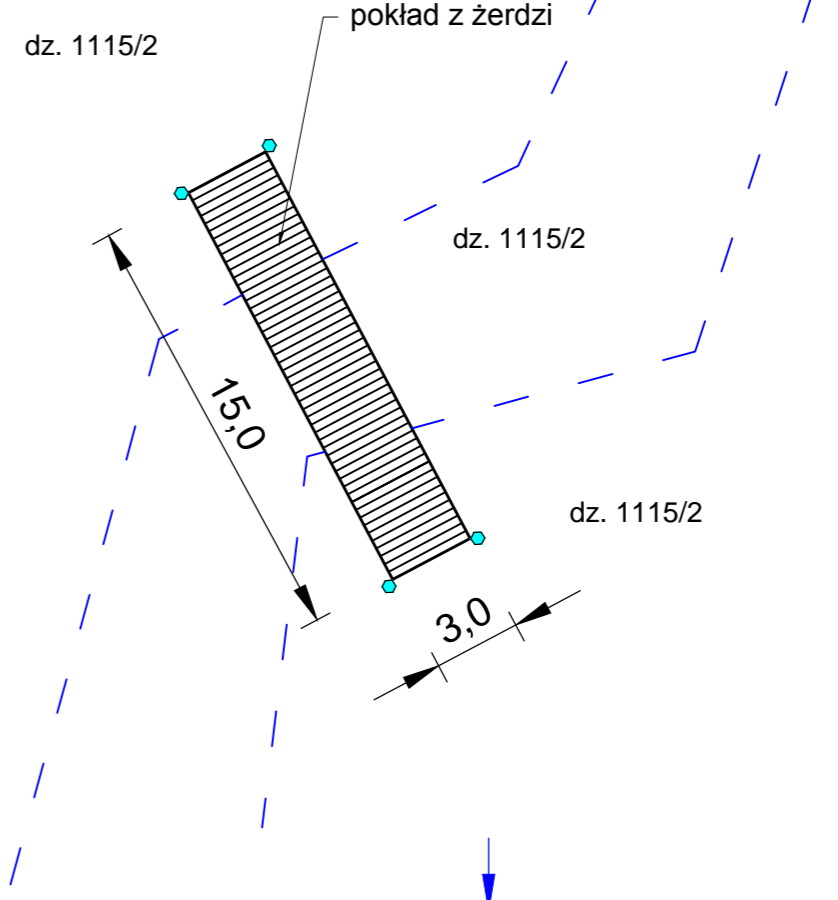
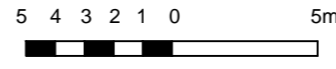
Data wpisania operatu technicznego do ewidencji materiałów zasobu: **25-06-2014r.**

Imię, nazwisko i podpis osoby reprezentującej organ: **Z up. STAROSTY**

*[Signature]*  
**inż. Marek Kicel**  
 GEODETA

Pkt osnowy III kl brak

Skala pionowa 1:50  
 pozioma 1:100



Poziom porównawczy 127,00 m										
Rzędna istn. lewa	129.45	129.45	129.44	129.44	129.81	129.81	129.80	129.45	129.45	129.45
Rzędna istn. prawa	129.45	129.45	129.44	129.44	129.81	129.81	129.80	129.45	129.45	129.45
Rzędna istn. oś	129.45	129.45	129.44	129.44	129.81	129.81	129.80	129.45	129.45	129.45
Wymiary i umocnienia	żerdzie impregnowane fi 25cm (sosnowe) na geowłókninie PP400 i na podsypce gr. 15cm.									
Metry	0,00	4,50	7,50	11,00	15,00	15,00	11,00	7,50	4,50	0,00

<b>Budowa brodów - obręb Trześcianka, gm. Narew, pow. hajnowski</b>				Zał. 1
Projekt - Czynna ochrona dubelta w obszarze Natura 2000 Dolina Górnej Narwi				
Przedsięwzięcie:	Faza: <b>Bród nr 1 - dz. 1115/2 - obręb Trześcianka</b>			Skala: wg. opisów
20.09.2014r.	Imię i nazwisko	Specjalność	Nr uprawnień	Podpisy
	mgr inż. <b>Wiktor Zmienka</b>	konstrukcyjno-inżynierska - budowie hydrotechniczne	Nr BI/113/91 PDL-WM/0056/07	
	inż. <b>Marek Zmienka</b>	geodeta		